

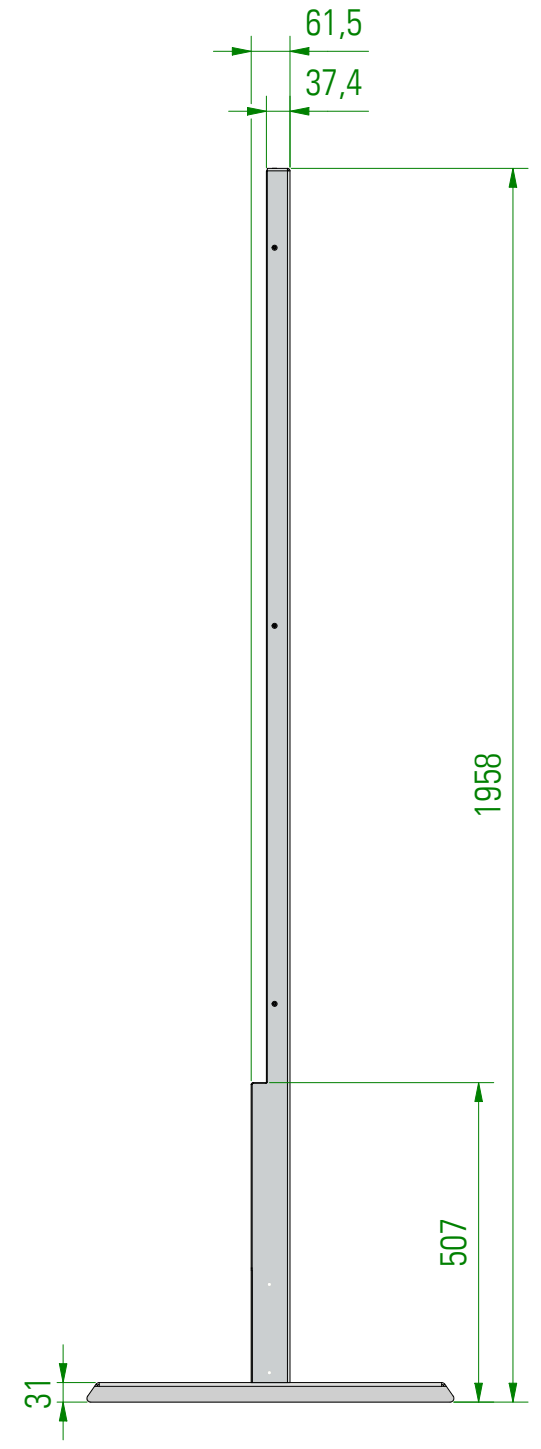
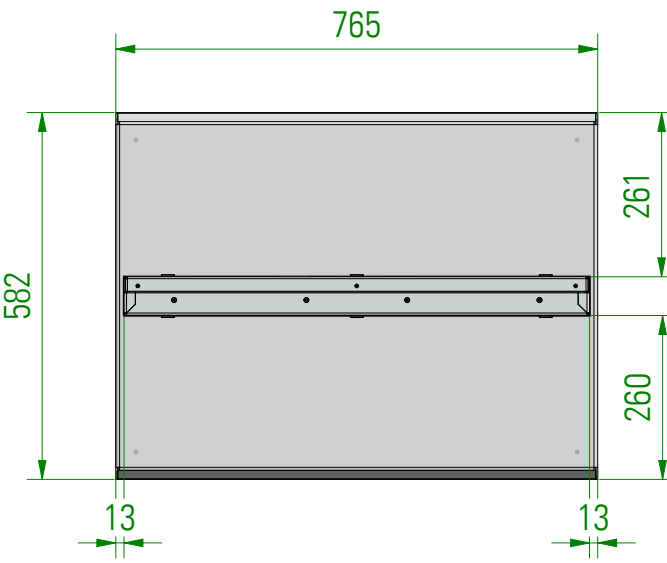
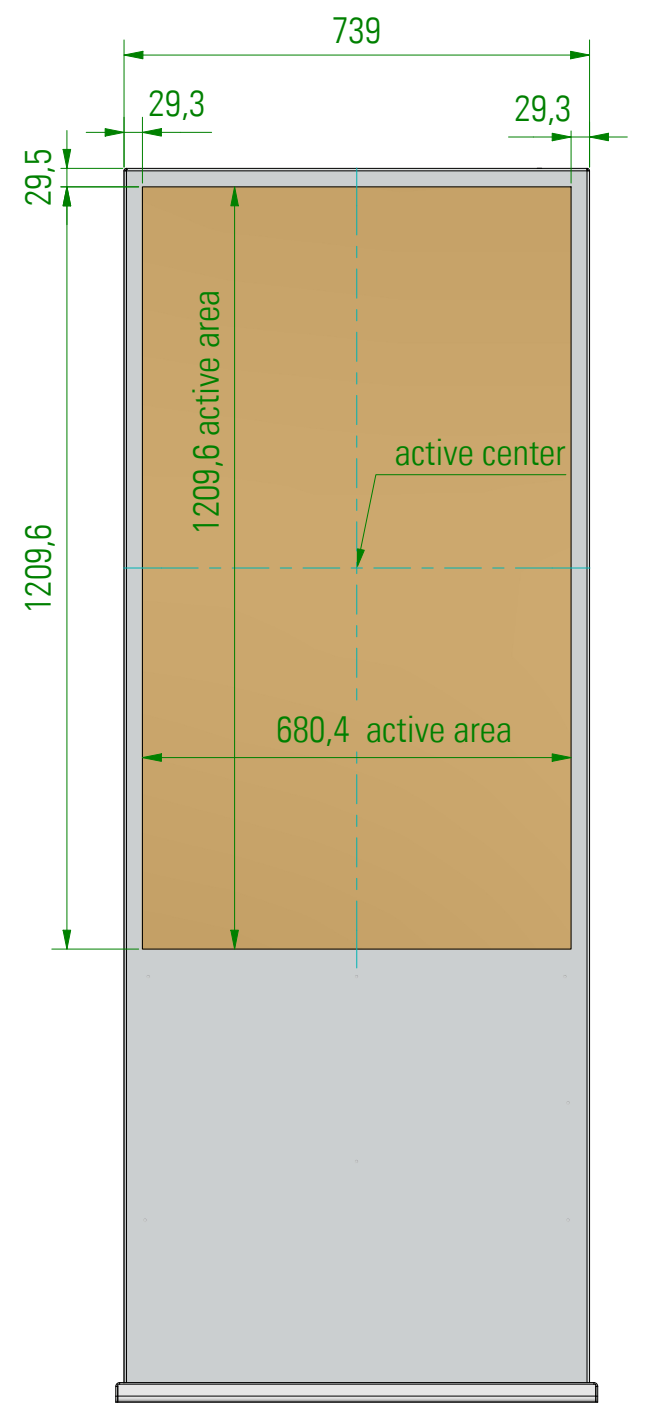
Mechanical Drawings BLO-Line® totem 54.6" 4K (1366.8 mm)

Revision 1.0
12 | 2024



Copying of this document and giving to others and the use or communication of the contents thereof are forbidden without express authority. Offenders are liable to the payment of damages. All rights are reserved in the event of the grant of a patent or registration of utility model or design.

Die Weitergabe sowie Vervielfältigung dieser Unterlagen und Mitteilung ihres Inhalts ist nicht gestattet, soweit nicht ausdrücklich zugestanden. Zuwiderhandlungen verpflichten zu Schadensersatz. Alle Rechte für den Fall der Patentverteilung oder GM-Eintragung vorbehalten.

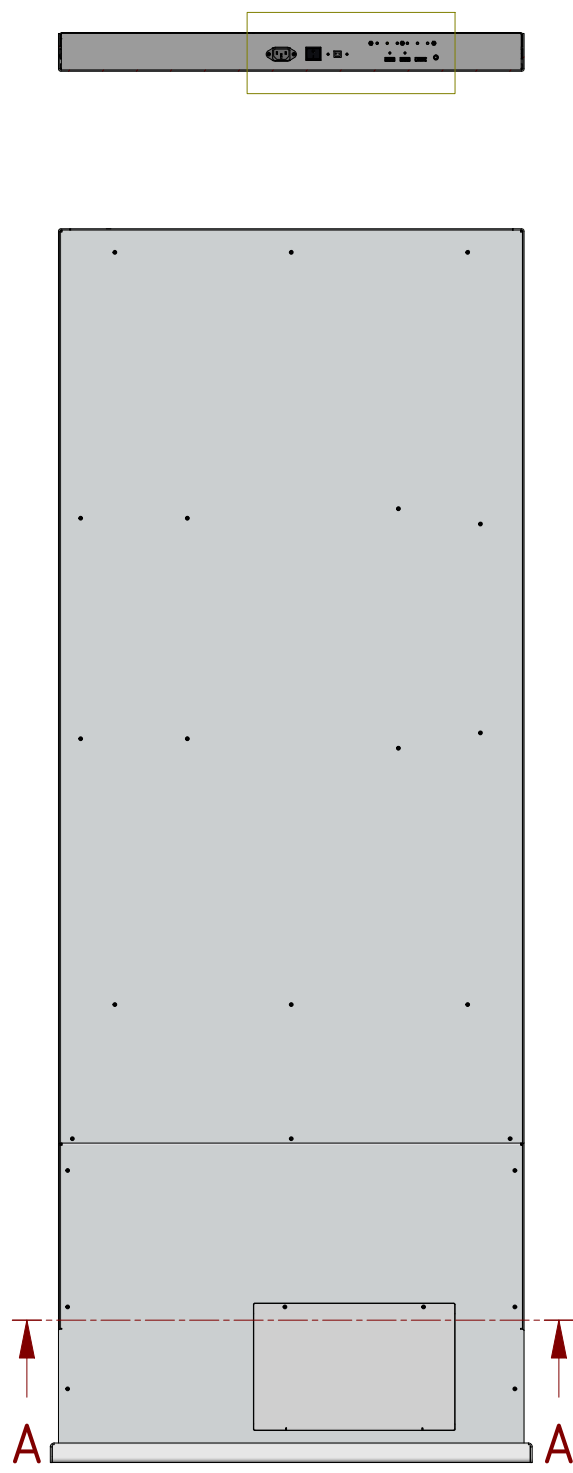


Ansteuerung Control	Bestellnummer Grundmodul ORDER NO. BASIC MODUL	de / EN	Datum DATE	Name NAME	Masseinheit: DIMENSION: mm	Zeichnungsnummer: DRAWING NO. R1.0				
P4K	MO-41-012	Gesichtet DESIGN	03.12.2024	sr3	Option: OPTION:	BEZEL	FRONTPLATE	TRUE-FLAT-GLASS		
P4K Touch	MO-41-055	Kontrolliert CHECKED			Bestellnr.: ORDER NO.:					
IOT	MO-41-067	Freigegeben APPROVED			Beschreibung / DESCRIPTION					
IOT Touch	MO-41-068	BLO-Line 550 Stele								
Webposter M4	MO-41-069									
Webp. M4 Touch	MO-41-070									
R1.0 Erstaussage / 1ST ISSUE					03.12.2024	sr	Projektionsmethode: 1ST ANGLE PROJECTION	Zul. Abw. GENERAL LIMITS DIN ISO 2768-cK	FORTEC INTEGRATED FORTEC Integrated GmbH Augsburger Str. 2b 82110 Germering Tel.: +49 (89) 894363-0	Blatt SHEET 1 von OF 2 A3
status STATUS	Änderungen CHANGES		Datum DATE	Name NAME						

Copying of this document and giving to others and the use or communication of the contents thereof are forbidden without express authority. Offenders are liable to the payment of damages. All rights are reserved in the event of the grant of a patent or registration of utility model or design.

Die Weitergabe sowie Vervielfältigung dieser Unterlage und Mitteilung ihres Inhalts ist nicht gestattet, soweit nicht ausdrücklich zugestanden. Zuwiderhandlungen verpflichten zu Schadenersatz. Alle Rechte für den Fall der Patentverteilung oder GM-Eintragung vorbehalten.

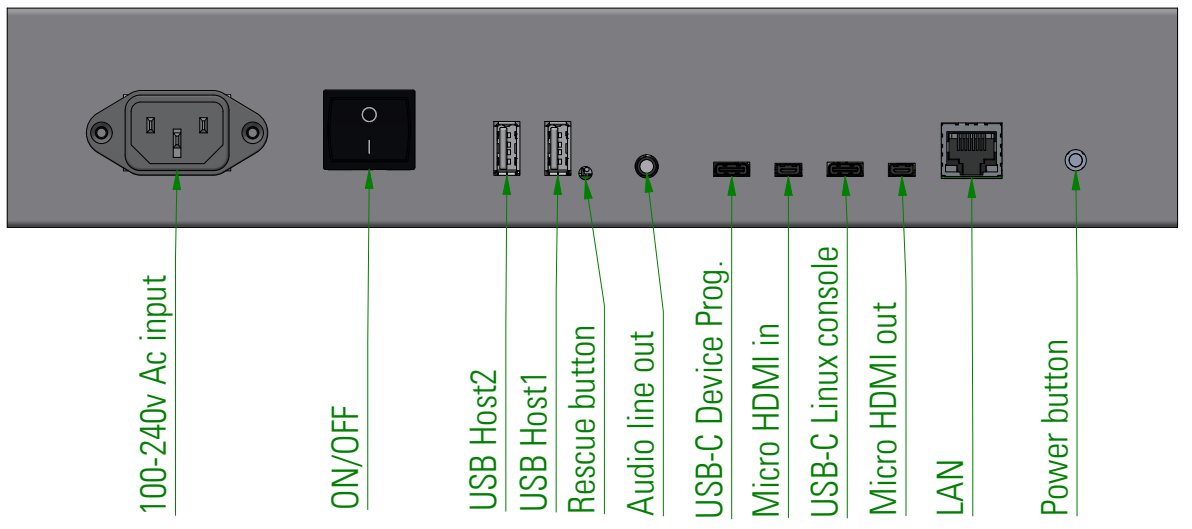
A-A Connections



Prisma 4K



IOT / Webposter M4



Ansteuerung Control	Bestellnummer Grundmodul ORDER NO. BASIC MODUL	de / EN	Datum DATE	Name NAME	Masseinheit: DIMENSION:	mm			Zeichnungsnummer: DRAWING NO.	R1.0		
		Gesichert DESIGN	03.12.2024	sr3	Option: OPTION:	BEZEL	FRONTPLATE	TRUE-FLAT- GLASS				
		Kontrolliert CHECKED			Bestellnr.: ORDER NO.:							
		Freigegeben APPROVED			Beschreibung / DESCRIPTION							
					BLO-Line 550 Stele connections							
					Projektionsmethode: 1ST ANGLE PROJECTION	Zul. Abw. GENERAL LIMITS	FORTEC INTEGRATED		Blatt SHEET	von OF		
R1.0	Erstausgabe / 1ST ISSUE		03.12.2024	sr		DIN ISO 2768-cK	FORTEC Integrated GmbH					
status STATUS	Änderungen CHANGES		Datum DATE	Name NAME	Augsburger Str. 2b 82110 Germering		Tel.: +49 (89) 894363-0		A3			